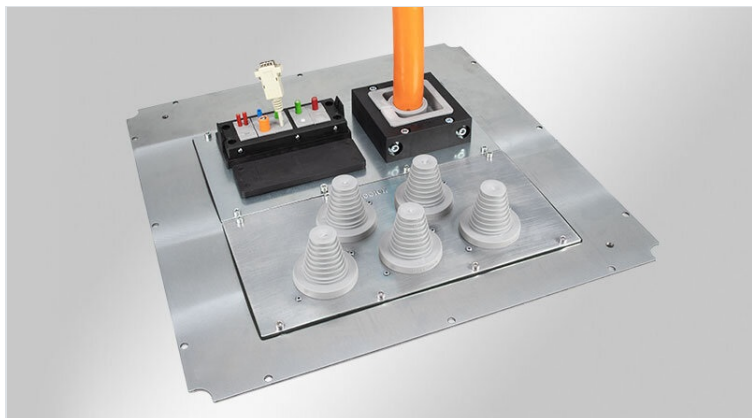


KDR-BMP-TS8 | Plaques de fond pour plaques modulaires

pour armoires Rittal VX25 / TS 8



La plaque KDR-BMP-TS8 remplace les trois tôles de fond livrées en standard dans les armoires VX25 / TS 8 de Rittal.

Les plaques KDR-BMP sont fixées avec les griffes / vis de fixation habituelles pour les armoires.

Ces plaques peuvent recevoir, selon les besoins, les plaques modulaires de types MP0 à MP11.

IP54

RoHS
compliant

REACH
COMPLIANCE

Made in
Germany

Spécifications

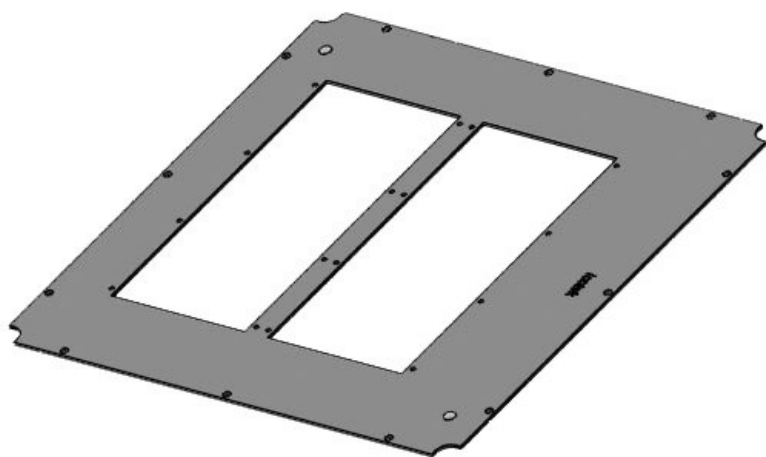
Protection IP (EN 60529)	IP54
Matière	Acier zingué

Avantages

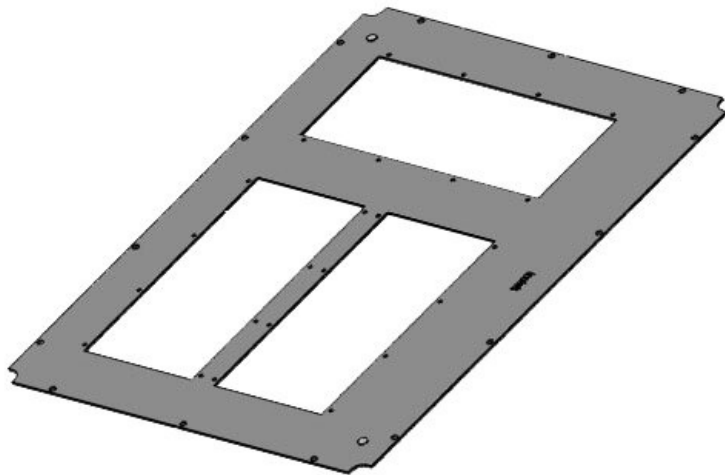
- Très simple à monter/démonter
- Pas d'opérations de tôlerie nécessaires

Types et tailles de produits

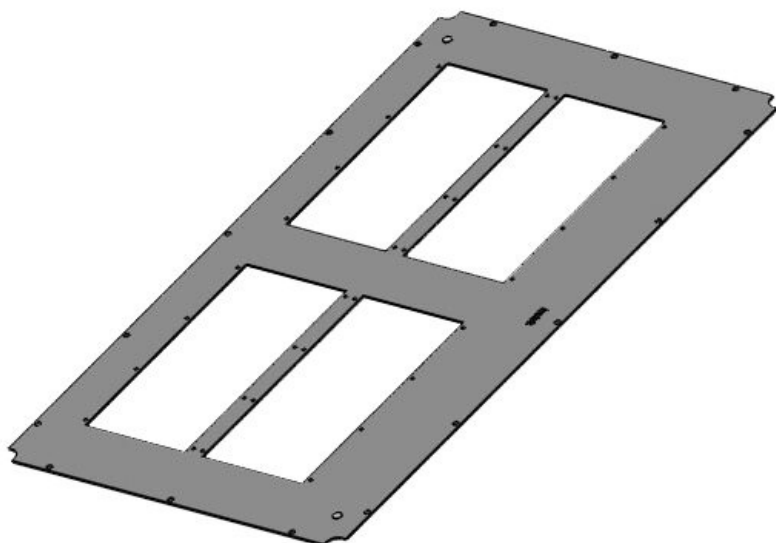
KDR-BMP-VX25 600|600



N° de cde	43334	Longueur	487 mm
EAN	4251269321641	Pour largeur d'armoire	600 mm
Unité d'emballage	1	Pour nombre de plaques modulaires	2
Largeur	487 mm		
Hauteur	8,5 mm		
Pour profondeur d'armoire	600 mm		
Convient pour armoire	Rittal VX25		

KDR-BMP-VX25 800|600

N° de cde	43340	Longueur	687 mm
EAN	4251269321	Pour largeur d'armoire	800 mm
	658		
Unité d'emballage	1	Pour nombre de plaques modulaires	3
Largeur	487 mm		
Hauteur	8,5 mm		
Pour profondeur d'armoire	600 mm		
Convient pour armoire	Rittal VX25		

KDR-BMP-VX25 1000|600

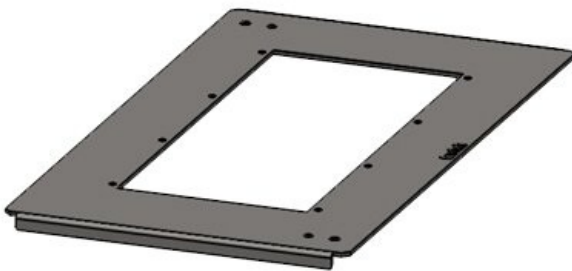
N° de cde	43346	Longueur	887 mm
EAN	4251269321	Pour largeur d'armoire	1.000 mm
	665		
Unité d'emballage	1	Armoire 2 portes	non
Largeur	487 mm	Pour nombre de plaques modulaires	4
Hauteur	8,5 mm		
Pour profondeur d'armoire	600 mm		
Convient pour armoire	Rittal VX25		

KDR-BMP-VX25 1200|600

N° de cde	43352	Longueur	1.087 mm
EAN	4251269321672	Pour largeur d'armoire	1.200 mm
Unité d'emballage	1	Armoire 2 portes	non
Largeur	487 mm	Pour nombre de plaques modulaires	6
Hauteur	8,5 mm		
Pour profondeur d'armoire	600 mm		
Convient pour armoire	Rittal VX25		

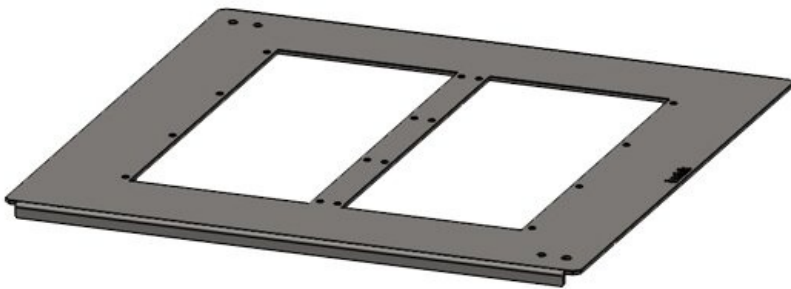
**KDR-BMP-TS8 600|400**

N° de cde	43300	Pour largeur d'armoire	600 mm
EAN	4251269309663	Pour profondeur d'armoire	400 mm
Unité d'emballage	1	Armoire 2 portes	non
Hauteur	12 mm	Pour nombre de plaques modulaires	1
Convient pour armoire	Rittal TS 8		
Longueur	468 mm		
Largeur	262 mm		



KDR-BMP-TS8 600|500

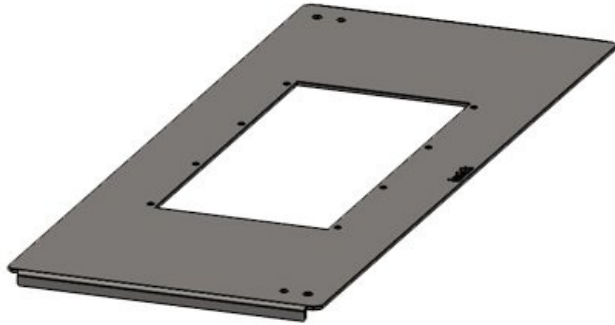
N° de cde	43302	Pour largeur	600 mm
EAN	4251269309	d'armoire	
	670	Pour	500 mm
Unité	1	profondeur	
d'emballage		d'armoire	
Hauteur	12 mm	Armoire 2	non
Convient pour	Rittal TS 8	portes	
armoire		Pour nombre	2
Longueur	468 mm	de plaques	
Largeur	362 mm	modulaires	

KDR-BMP-TS8 600|600

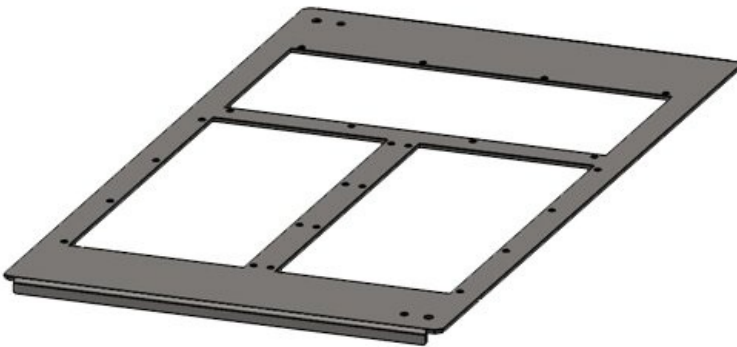
N° de cde	43304	Pour largeur	600 mm
EAN	4251269309	d'armoire	
	687	Pour	600 mm
Unité	1	profondeur	
d'emballage		d'armoire	
Hauteur	12 mm	Armoire 2	non
Convient pour	Rittal TS 8	portes	
armoire		Pour nombre	2
Longueur	468 mm	de plaques	
Largeur	462 mm	modulaires	

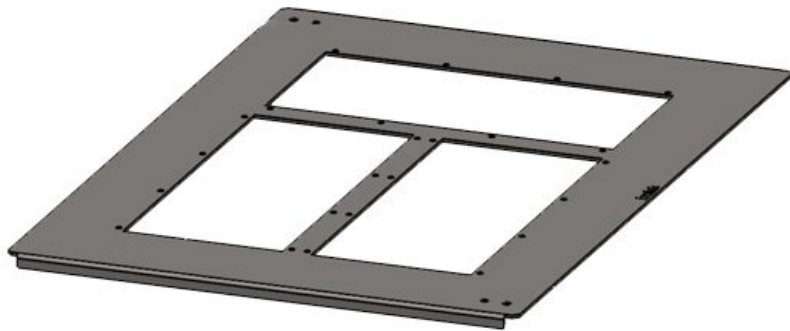
KDR-BMP-TS8 800|400

N° de cde	43306	Pour largeur	800 mm
EAN	4251269309	d'armoire	
	694	Pour	400 mm
Unité d'emballage	1	profondeur d'armoire	
Hauteur	12 mm	Armoire 2	non
Convient pour armoire	Rittal TS 8	portes	
Longueur	668 mm	Pour nombre de plaques modulaires	1
Largeur	262 mm		

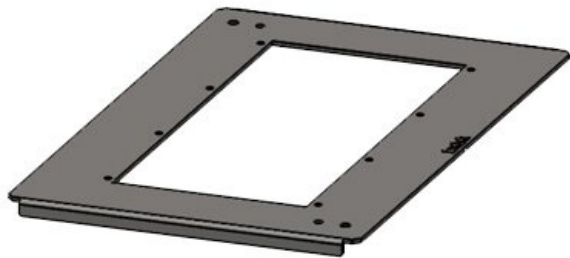
**KDR-BMP-TS8 800|500**

N° de cde	43308	Pour largeur	800 mm
EAN	4251269309	d'armoire	
	700	Pour	500 mm
Unité d'emballage	1	profondeur d'armoire	
Hauteur	12 mm	Armoire 2	non
Convient pour armoire	Rittal TS 8	portes	
Longueur	668 mm	Pour nombre de plaques modulaires	3
Largeur	362 mm		



KDR-BMP-TS8 800|600

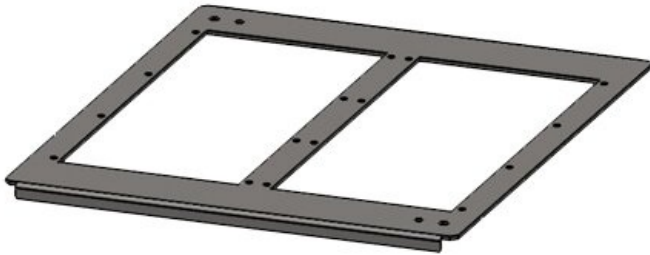
N° de cde	43310	Pour largeur	800 mm
EAN	4251269309	d'armoire	
	717	Pour	600 mm
Unité	1	profondeur	
d'emballage		d'armoire	
Hauteur	12 mm	Armoire 2	non
Convient pour	Rittal TS 8	portes	
armoire		Pour nombre	3
Longueur	668 mm	de plaques	
Largeur	462 mm	modulaires	

KDR-BMP-TS8 1000|400

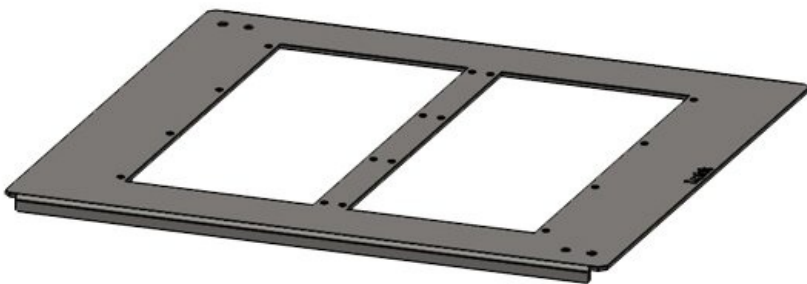
N° de cde	43312	Pour largeur	1.000 mm
EAN	4251269309	d'armoire	
	724	Pour	400 mm
Unité	1	profondeur	
d'emballage		d'armoire	
Hauteur	12 mm	Armoire 2	oui
Convient pour	Rittal TS 8	portes	
armoire		Pour nombre	1
Longueur	427 mm	de plaques	
Largeur	262 mm	modulaires	

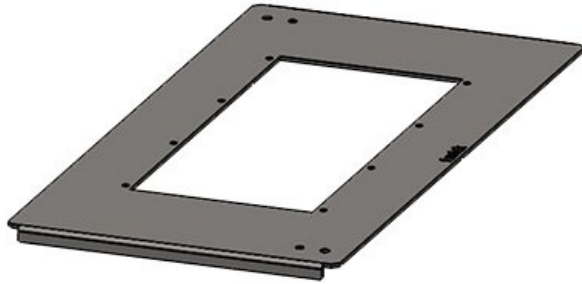
KDR-BMP-TS8 1000|500

N° de cde	43314	Pour largeur	1.000 mm
EAN	4251269309	d'armoire	
	731	Pour	500 mm
Unité	1	profondeur	
d'emballage		d'armoire	
Hauteur	12 mm	Armoire 2	oui
Convient pour	Rittal TS 8	portes	
armoire		Pour nombre	2
Longueur	427 mm	de plaques	
Largeur	362 mm	modulaires	

**KDR-BMP-TS8 1000|600**

N° de cde	43316	Pour largeur	1.000 mm
EAN	4251269309	d'armoire	
	748	Pour	600 mm
Unité	1	profondeur	
d'emballage		d'armoire	
Hauteur	12 mm	Armoire 2	oui
Convient pour	Rittal TS 8	portes	
armoire		Pour nombre	2
Longueur	427 mm	de plaques	
Largeur	462 mm	modulaires	





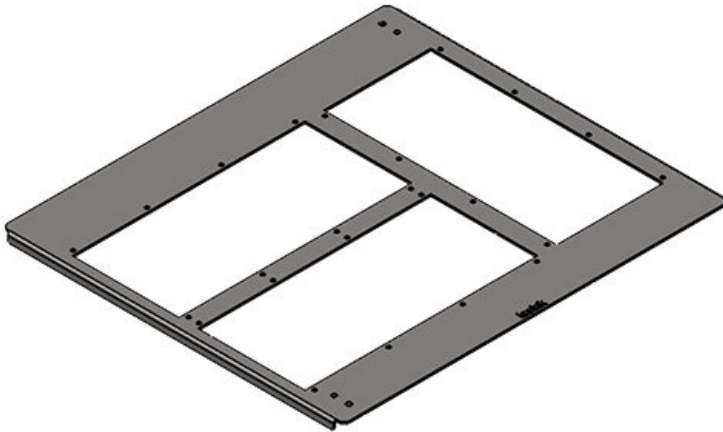
N° de cde	43318	Pour largeur	1.200 mm
EAN	4251269309	d'armoire	
	755	Pour	400 mm
Unité	1	profondeur	
d'emballage		d'armoire	
Hauteur	12 mm	Armoire 2	oui
Convient pour	Rittal TS 8	portes	
armoire		Pour nombre	1
Longueur	527 mm	de plaques	
Largeur	262 mm	modulaires	



N° de cde	43320	Pour largeur	1.200 mm
EAN	4251269309	d'armoire	
	762	Pour	500 mm
Unité	1	profondeur	
d'emballage		d'armoire	
Hauteur	12 mm	Armoire 2	oui
Convient pour	Rittal TS 8	portes	
armoire		Pour nombre	3
Longueur	527 mm	de plaques	
Largeur	362 mm	modulaires	

KDR-BMP-TS8 1200|600-r

N° de cde	43324	Pour largeur	1.200 mm
EAN	4251269309	d'armoire	
	786	Pour	600 mm
Unité	1	profondeur	
d'emballage		d'armoire	
Hauteur	12 mm	Armoire 2	oui
Convient pour	Rittal TS 8	portes	
armoire		Pour nombre	3
Longueur	527 mm	de plaques	
Largeur	462 mm	modulaires	



KDR-BMP-TS8 1200|600-l

N° de cde	43322	Pour largeur	1.200 mm
EAN	4251269309	d'armoire	
	779	Pour	600 mm
Unité	1	profondeur	
d'emballage		d'armoire	
Hauteur	12 mm	Armoire 2	oui
Convient pour	Rittal TS 8	portes	
armoire		Pour nombre	3
Longueur	527 mm	de plaques	
Largeur	462 mm	modulaires	

